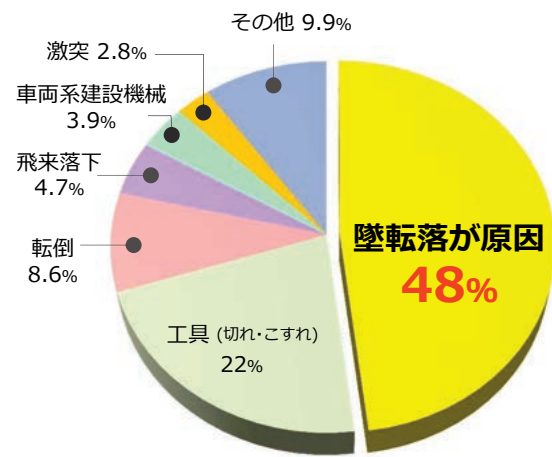


# 「階段下地ユニット」は 低層住宅の墜転落災害を予防します

建設作業員の労働災害の約**50%**は**墜転落**が原因

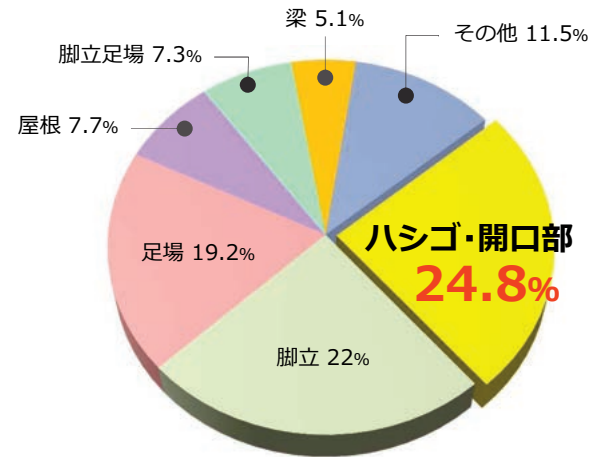
墜転落の約**25%**が**ハシゴ・開口部**から

低層住宅の労働災害発生状況の  
多くが「墜転落」が原因！



原因別労働災害発生状況

「墜転落」の多くが  
「ハシゴ・開口部」から！



墜転落の内訳

階段及び階段開口部での労災事例

- 階段吹き抜けから作業床がずれて転落した
- 現場確認の為1階から2階にハシゴを登っていた時、足を滑らせ1階に転落した
- 2階床開口に架けた仮床上で廃材をおろしていたところ、バランスを崩して1階に転落した
- 屋内の仮設階段を昇降中に階段が滑り、一緒に墜落した等

※一般社団法人 住宅生産団体連合会 平成28年 低層住宅の労働災害発生状況報告書より抜粋

## 墜落 転落 防止対策

建設作業員の「墜転落事故」を予防する

# 階段下地ユニット



設置例

安全対策費  
の軽減

簡単施工！荷揚げ作業も楽々！  
お施主様案内も安心！

販売元 **テクノエフアンドシー株式会社**

【本社】〒168-0072 東京都杉並区高井戸東2丁目4番5号

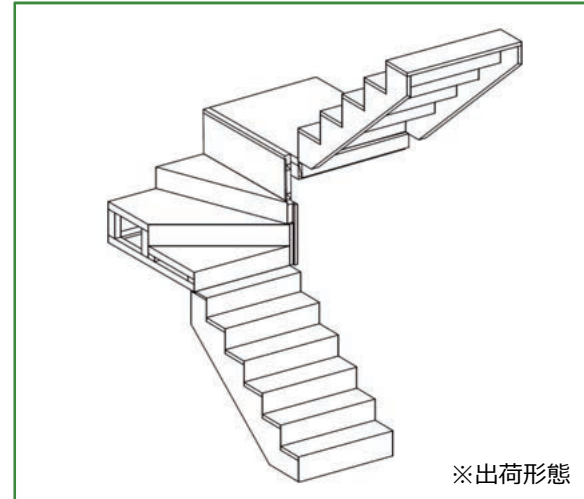
お問い合わせ Eメール [b7\\_tfc@home.miswa.co.jp](mailto:b7_tfc@home.miswa.co.jp)

Tel. **03-5941-7912**

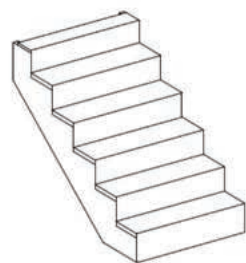
受付時間：平日9:00～18:00（土・日・祝日を除く）

# 階段下地ユニット仕様

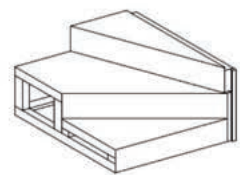
各ユニットは工場加工・組立・梱包されて現場へ直送されます



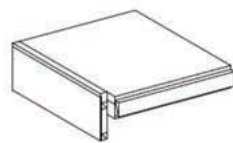
## 下地ユニット部材構成



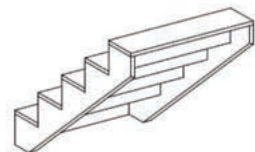
直階段ユニット(下段)



3 廻り階段ユニット



踊り場ユニット



直階段ユニット(上段)



支持パネル

## 概要

- あらかじめ工場で組み立てられた階段下地ユニットになります。
- 在来木造の構造躯体（柱105角）に対応した仕様・寸法になります。
- 一般流通建材化粧段板の下地ユニットです。  
化粧段板（30mm厚・36mm厚）、蹴込板、巾木などについては別途対応してください。
- 施工順序は「階段部分の壁面に石膏ボードを貼り付けた後」での施工、ユニット取付となります。
- 1つの階段プランで2~4個のユニットから構成されています。

## 仕様

- 躯体条件：基本階高は9尺（2,910mm）階段幅は柱芯910mm
- 側板28mm厚合板 段板28mm厚合板 蹴込板5mm厚合板
- 納品形態：ユニット単位で納品いたします（1階段あたり約2~4ユニット）



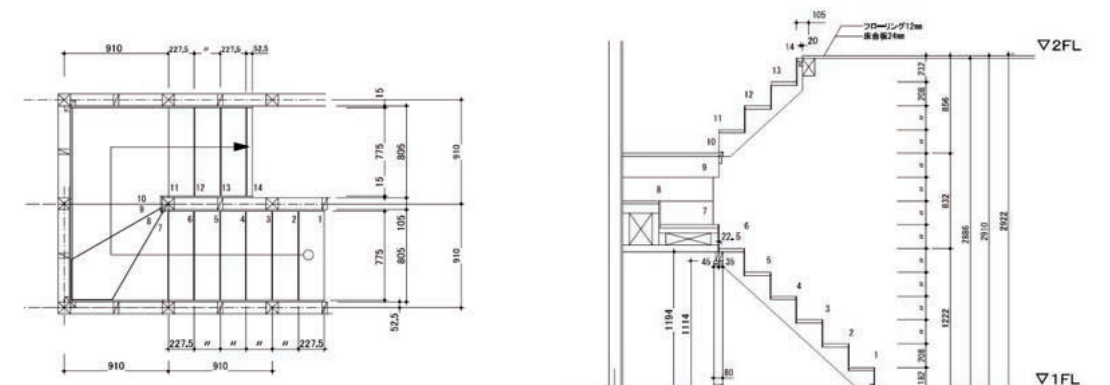
## バリエーション

■階高：9尺 ■階段廻り：R・L ■化粧段板：30mm仕様、36mm仕様

直階段	上2段2廻り階段	上3段3廻り階段
上3段6廻り階段	上3段折り返し階段	3廻り付直階段



## 基本納まり図



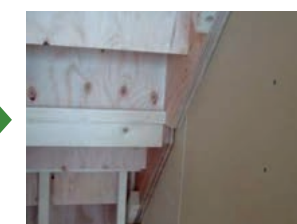
## 施工手順



① 支持パネル設置



② 下段ユニット設置



③ 踊り場および  
上段ユニット取付け

完成